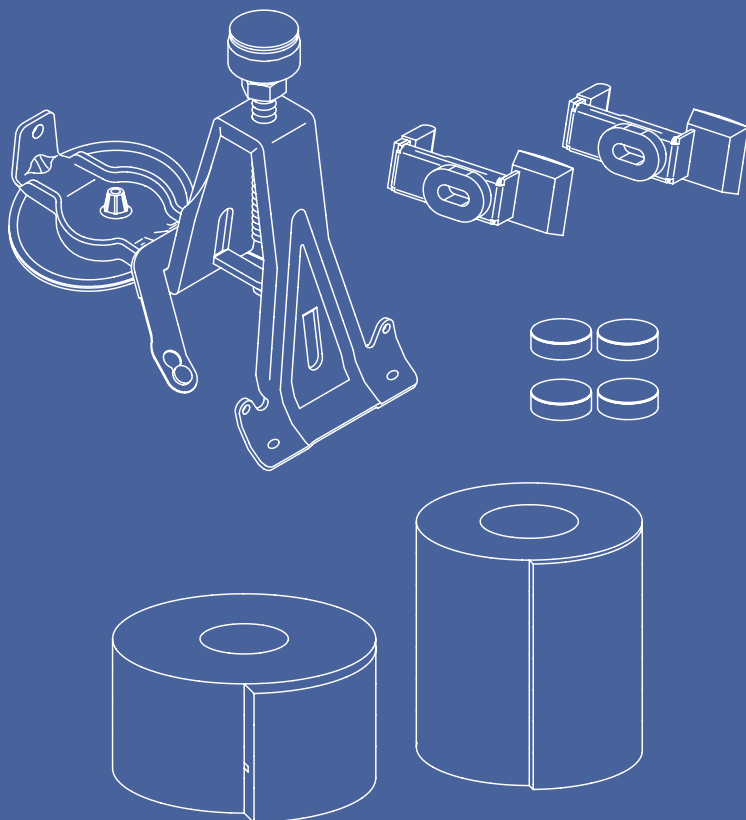


EINBAUANLEITUNG BADEWANNEN SCHALLDÄMMSET BWS PLUS

Installation instructions
Instructions d'installation
Istruzioni di montaggio
Instrucciones de montaje



D HINWEISE

- ⚠ Die Aufstellung der Badewanne darf nur von einem Fachbetrieb durchgeführt werden, der den betreffenden Behörden seine Kenntnis und Kompetenz bezüglich der Anwendung nationaler Sicherheitsbestimmungen, z. B. bei Strom- und Wasserversorgung/-ableitung nachweisen kann.
- ⚠ Die bauseitigen Voraussetzungen müssen den Anforderungen der SIA 181 (2006) bzw. der DIN 4109/A1 „Schallschutz im Hochbau“ entsprechen.
- ⚠ Alle Arbeiten sind mit fachüblichen Werkzeugen durchzuführen.
- ⚠ Beim Einbau, speziell bei Arbeiten mit Werkzeugen ist entsprechende Schutzkleidung zu tragen.
- ⚠ Badewannenoberfläche, -verkleidung und Wand- bzw. Bodenfliesen sind beim Einbau vor Beschädigungen zu schützen.

- ⚠ Verschmutzungen jeder Art und insbesondere Verschmutzungen, durch die Verstopfungen des Abflusses entstehen könnten, sind zu vermeiden.
- ⚠ Beim Einbau der Ab- und Überlaufgarnitur sind die Herstellerangaben zu beachten.
- ⚠ Nach Einbau der Badewanne ist die Dichtigkeit der Entsorgungsleitungen (Siphon) zu prüfen.
- ⚠ Um Beschädigungen des Schalldämmbands zu verhindern, dürfen die Befestigungsschrauben der Wannenanker nicht übermäßig angezogen werden.
- ⚠ Der Untergrund, auf dem die Schalldämmbänder aufgeklebt werden, muss staubfrei, fettfrei und trocken sein.
- ⚠ Die Badewanne und der Baukörper dürfen sich keinesfalls berühren. Scharfe Kanten und hervorstehende Partikel an Wänden können die Schalldämmbänder beschädigen und müssen entfernt werden.

Technische Änderungen vorbehalten.

GE NOTES

- ⚠ Installation of the bath tub should only be carried out by a specialist company that can demonstrate its knowledge and competence with regard to the application of national safety regulations, e.g. for power and water supply/discharge, to the authorities concerned.
- ⚠ The local conditions shall conform to the requirements of SIA 181 (2006) or DIN 4109/A1 „Sound Insulation in Buildings“.
- ⚠ All work is to be performed using the usual special tools.
- ⚠ Wear suitable protective clothing during installation, especially when using tools.
- ⚠ The bathtub surface and lining as well as the wall and floor tiles are to be protected from damage during installation.
- ⚠ Any type of contamination, in particular impurities which may cause plugging of the drain shall be avoided.

- ⚠ For installing the drain and overflow fitting, the manufacturer's instructions are to be observed.
- ⚠ After installation of the bathtub, the tightness of the drain lines (siphon) is to be checked.
- ⚠ To avoid damage to the sound insulating tape the fixing screws of the bathtub anchors should not be excessively tightened.
- ⚠ The substrate to which the sound insulating tapes are glued shall be free of dust, grease and dry.
- ⚠ The bathtub and structural shell should in no case be in contact with each other. Sharp edges and projecting particles on walls may damage the sound insulating tapes and have to be removed.












Subject to technical change.

F CONSIGNES

- ⚠ Ne faire effectuer l'installation de la baignoire que par une entreprise spécialisée en mesure de prouver vis-à-vis des autorités ses connaissances et compétences au sujet de l'application des prescriptions de sécurité nationales concernant p. ex. l'alimentation en courant et l'aménée / l'évacuation de l'eau.
- ⚠ Les conditions côté construction doivent correspondre aux exigences des standards SIA 181 (2006) ou bien DIN 4109/A1 "Insonorisation dans le bâtiment".
- ⚠ Tous les travaux sont à effectuer au moyen d'outils usuels dans la profession.
- ⚠ Lors de l'installation, en particulier lors de travaux avec des outils, il faut porter les vêtements de protection appropriés.
- ⚠ Pendant le montage, protéger la surface ou bien le revêtement de la baignoire et les carreaux de mur et de sol contre des détériorations.
- ⚠ Eviter des encrassements de tous genres et en particulier des encrassements pouvant causer l'engorgement du tuyau d'écoulement.
- ⚠ Lors de l'installation de la garniture d'écoulement et d'anti-débordement, observer les instructions du fabricant.
- ⚠ Après l'installation de la baignoire, contrôler l'étanchéité des conduites d'évacuation (siphon).
- ⚠ Eviter tout serrage excessif des vis de fixation des ancres de la baignoire pour ne pas endommager la bande d'insonorisation.
- ⚠ Le fond sur lequel sont collées les bandes d'insonorisation doit être sec et exempt de poussière et de graisse.
- ⚠ Eviter absolument tout contact entre la baignoire et le corps du bâtiment. Des arêtes vives ou des particules saillantes sur les murs peuvent causer des endommagements des bandes d'insonorisation et doivent être éliminées.







Sous réserve de modifications techniques.






I AVVERTENZE

-  L'installazione della vasca da bagno deve essere effettuata solo da una ditta specializzata nella professione e atta a provare alle autorità le sue conoscenze e competenze nell'ambito dell'applicazione delle prescrizioni nazionali di sicurezza concernenti p. es. l'alimentazione di corrente nonché l'alimentazione / l'evacuazione d'acqua.
-  Le condizioni edilizie devono corrispondere alle esigenze delle norme SIA 181 (2006) o DIN 4109/A1 "Isolamento acustico in edifici".
-  Tutti i lavori vanno eseguiti con attrezzi consueti.
-  All'installazione, particolarmente in caso di lavori con attrezzi, si deve vestire indumenti protettivi appropriati.
-  Durante il montaggio si deve proteggere dal danneggiamento la superficie ed il rivestimento della vasca da bagno e le piastrelle del pavimento e delle pareti.
-  Si deve evitare lo sporco di qualsiasi tipo, in particolare lo sporco che può causare l'intasamento dello scarico.
-  Per il montaggio dell'elemento di scarico e di trabocco, si deve osservare le istruzioni del produttore.
-  Dopo l'installazione della vasca da bagno, si deve controllare l'ermeticità delle condotte d'evacuazione (sifone).
-  Per evitare danneggiamenti del nastro di smorzamento del suono, si deve fare attenzione a non serrare eccessivamente le viti di fissaggio degli ancoraggi della vasca.
-  La superficie su cui si incolla il nastro di smorzamento del suono deve essere asciutta e priva di polvere e di grasso.
-  Si deve evitare assolutamente tutto contatto fra la vasca da bagno ed il corpo dell'edificio. Si deve eliminare spigoli vivi e particelle sporgenti sulle pareti per non danneggiare i nastri di smorzamento del suono.

Con riserva di modifiche tecniche.

E CONSEJOS

-  La instalación de la bañera solamente debe efectuarse por una empresa especializada que puede demostrar su conocimientos y competencia respecto a la aplicación de reglamentos nacionales de seguridad, p. ej. para alimentación eléctrica y suministro/descarga de agua.
-  Las condiciones locales deben cumplir con los requerimientos de SIA 181 (2006) o bien de DIN 4109/A1 "Aislamiento acústico en edificios".
-  Todos los trabajos deben efectuarse con las herramientas especiales habituales.
-  Llevar ropa adecuada de protección durante el montaje, especialmente al trabajar con herramientas.
-  La superficie y el revestimiento de la bañera así como los azulejos y las baldosas deben protegerse de daños durante el montaje.
-  Deben evitarse ensuciamientos de cualquier tipo, en particular ensuciamientos que puedan causar obstrucciones del desagüe.

-  Al instalar la grifería de desagüe y rebose deben observarse las instrucciones del fabricante.
 -  Después de instalar la bañera debe chequearse la estanqueidad de las tuberías de descarga (sifón).
 -  Para evitar daños de la cinta de aislamiento acústico no deben apretarse excesivamente los tornillos de fijación de las anclas de la bañera.
 -  El substrato sobre que se pegan las cintas de aislamiento acústico debe estar seco y libre de polvo y grasa.
 -  La bañera y el casco estructural no deben estar en contacto de ningún modo. Bordes agudos y partículas salientes en los paredes pueden dañar las cintas de aislamiento acústico y deben removerse.
- Sujeto a modificaciones técnicas.

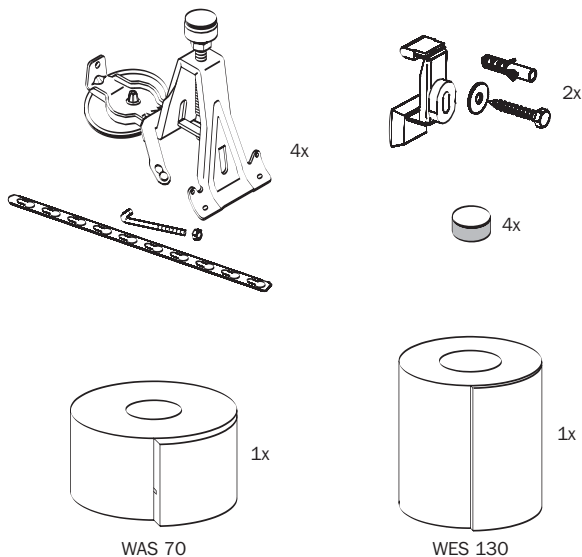
LIEFERUMFANG

SCOPE OF SUPPLY

ÉTENDUE DE LIVRAISON

VOLUME DI FORNITURA

ARTÍCULOS INCLUIDOS EN LA ENTREGA



1

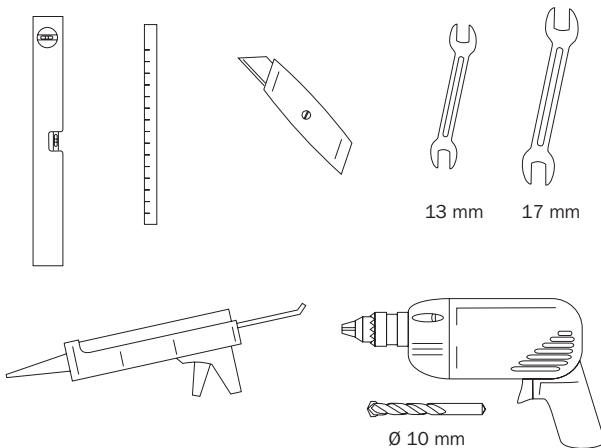
BENÖTIGTE WERKZEUGE

REQUIRED TOOLS

OUTILS NÉCESSAIRES

ATTREZZI NECESSARI

HERRAMIENTAS NECESARIAS



2

KALDEWEI

Europas Nr. 1 in Badewannen

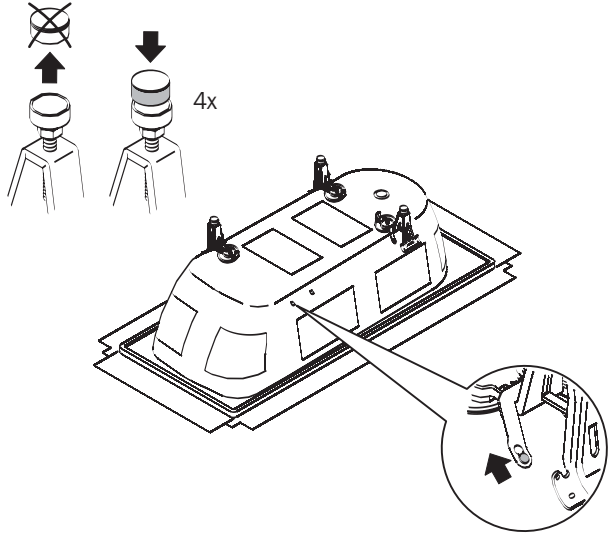
ANBRINGEN DER WANNENFÜSSE

MOUNTING OF THE BATHTUB FEET

MONTAGE DES PIEDS DE LA BAIGNOIRE

MONTAGGIO DEI PIEDI DELLA VASCA
DA BAGNO

MONTAJE DE LAS PATAS DE LA BAÑERA



3

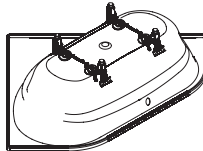
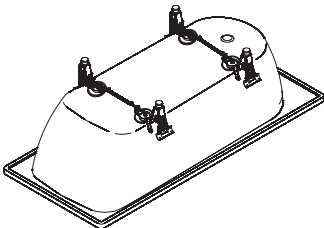
BEFESTIGUNGSVARIANTEN DER SPANNBÄNDER

FASTENING VARIANTS OF THE TIGHTENING STRAPS

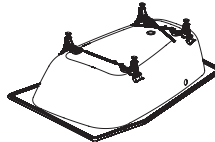
VARIANTES DE FIXATION DES BANDES
DE SERRAGE

VARIANTI DI FISSAGGIO DEI NASTRI DI
SERRAGGIO

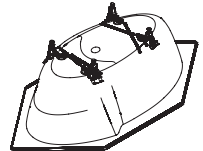
VARIANTES DE FIJACIÓN DE LAS CINTAS
DE SUJECIÓN



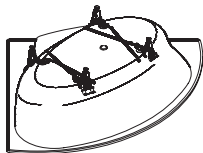
VAIO DUO Mod. 962



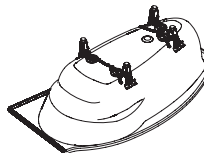
PLAZA DUO Mod. 192



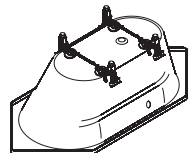
TWIN POOL Mod. 660



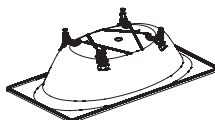
PUNTA DUO 3 Mod. 910



STUDIO Mod. 862



VAIO 6 Mod. 958



ELLIPSO DUO Mod. 230

4

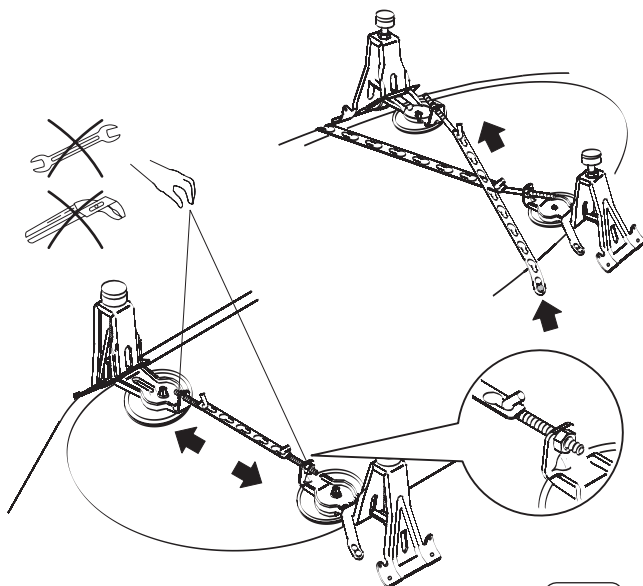
BEFESTIGEN DER SPANNBÄNDER

FASTENING OF THE TIGHTENING STRAPS

FIXATION DES BANDES DE SERRAGE

FISSAGGIO DEI NASTRI DI SERRAGGIO

FIJACIÓN DE LAS CINTAS DE SUJECIÓN



5

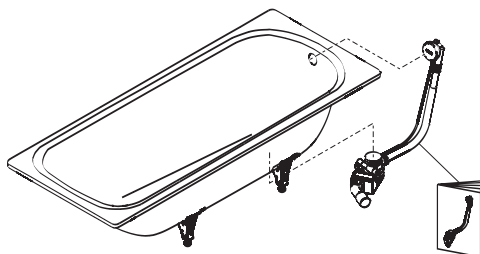
BEFESTIGEN DER ABLAUFGARNITUR

FIXING OF THE DRAIN FITTING

FIXATION DE LA GARNITURE
D'ÉCOULEMENT

FISSAGGIO DELL'ELEMENTO DI SCARICO

FIJACIÓN DE LA GRIFERÍA DE DESAGÜE



6

ANBRINGEN DES WANNEN-ANSCHLUSS-SCHALLDÄMMBANDS (WAS 70)

FITTING OF THE BATHTUB CONNECTION
SOUND INSULATING TAPE (WAS 70)

MONTAGE DE LA BANDE D'INSONORI-
SATION (WAS 70) POUR LE RACCORDE-
MENT DE LA BAIGNOIRE

MONTAGGIO DEL NASTRO DI SMOR-
ZAMENTO DEL SUONO (WAS 70) PER
IL COLLEGAMENTO DELLA VASCA DA
BAGNO

COLOCACIÓN DE LA CINTA DE AISLAMI-
ENTO ACÚSTICO DE CONEXIÓN DE LA
BAÑERA (WAS 70)

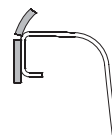
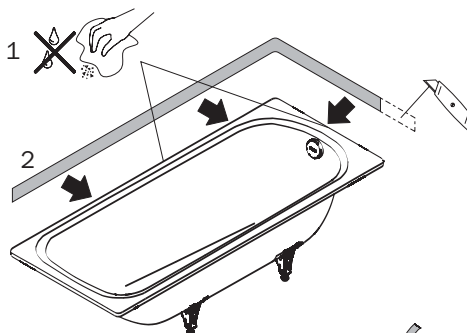
WAS 70: Einseitig selbstklebend, rück-
standfrei entfernbar.

WAS 70: Self-adhesive on one side,
removable without leaving any marks.

WAS 70: Autocollante sur une face, peut
être enlevée sans résidus.

WAS 70: Autoadesivo su una faccia, può
essere eliminato senza residui.

WAS 70: Autopegante en un lado, sepa-
rable sin dejar residuos.



7

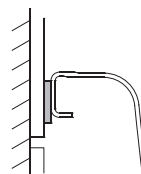
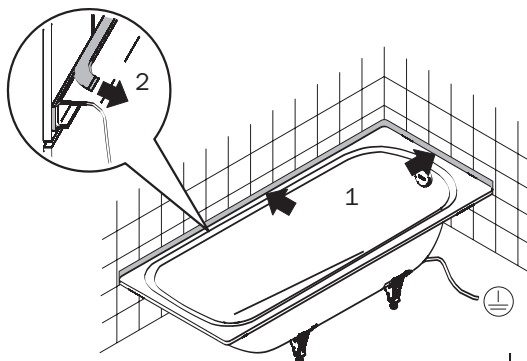
AUFSTELLEN DER BADEWANNE

INSTALLATION OF THE BATHTUB

MISE EN PLACE DE LA BAIGNOIRE

COLLOCAMENTO DELLA VASCA DA
BAGNO

INSTALACIÓN DE LA BAÑERA



8

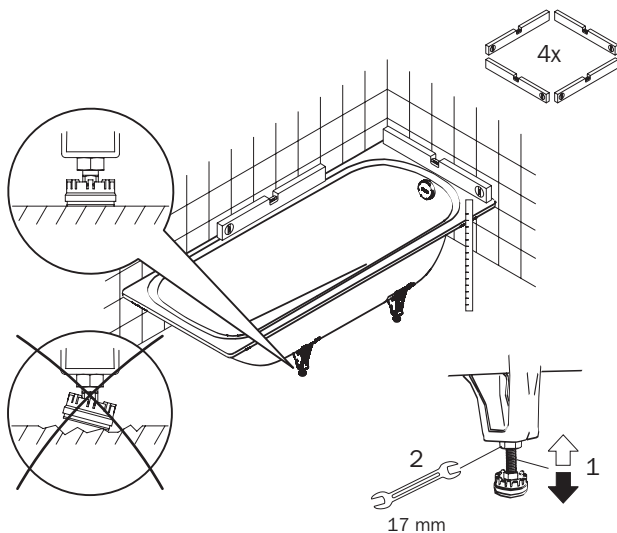
AUSRICHTEN DER BADEWANNE

ALIGNMENT OF THE BATHTUB

ALIGNAGE DE LA BAIGNOIRE

ALLINEAMENTO DELLA VASCA DA BAGNO

ALINEACIÓN DE LA BAÑERA



9

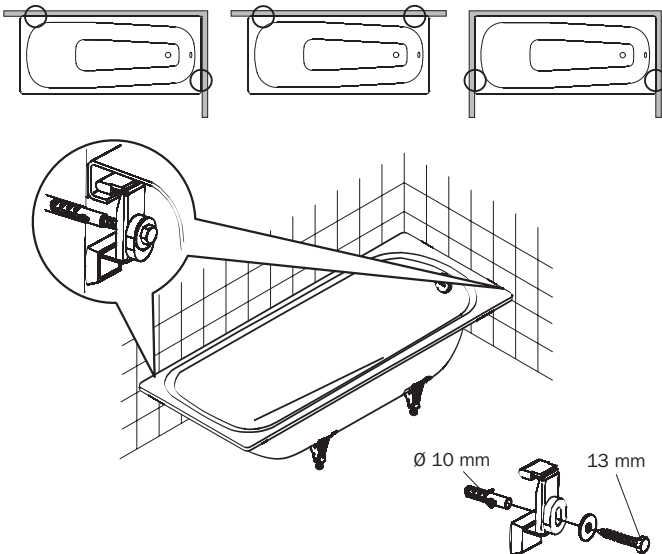
BEFESTIGUNG DER WANNENANKER

FASTENING OF THE BATHTUB ANCHORS

FIXATION DES ANCRÉS DE LA BAIGNOIRE

FISSAGGIO DEGLI ANCORAGGI DELLA VASCA DA BAGNO

FIJACIÓN DE LAS ANCLAS DE BAÑERA



10

ANBRINGEN DES WANNEN-EINBAU-SCHALLDÄMMBANDS (WES 130)

FITTING OF THE BATHTUB FITTING
SOUND INSULATING TAPE (WES 130)

MONTAGE DE LA BANDE D'INSONORI-
SATION (WES 130) POUR LE MONTAGE
DE LA BAIGNOIRE

MONTAGGIO DEL NASTRO DI SMORZA-
MENTO DEL SUONO (WES 130) PER IL
MONTAGGIO DELLA VASCA DA BAGNO

COLOCACIÓN DE LA CINTA DE AISLA-
MIENTO ACÚSTICO DE MONTAJE DE LA
BAÑERA (WES 130)

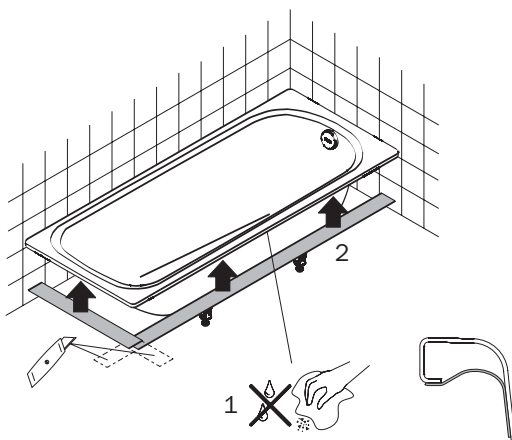
WES 130: Einseitig selbstklebend, nicht
rückstandfrei entfernbar.

WES 130: Self-adhesive on one side,
will leave marks when removed.

WES 130: Autocollante sur une face, ne
peut pas être enlevée sans résidus.

WES 130: Autoadesivo su una faccia,
non può essere eliminato senza residui.

WES 130: Autopegante en un lado, no
puede removerse sin dejar residuos .



11

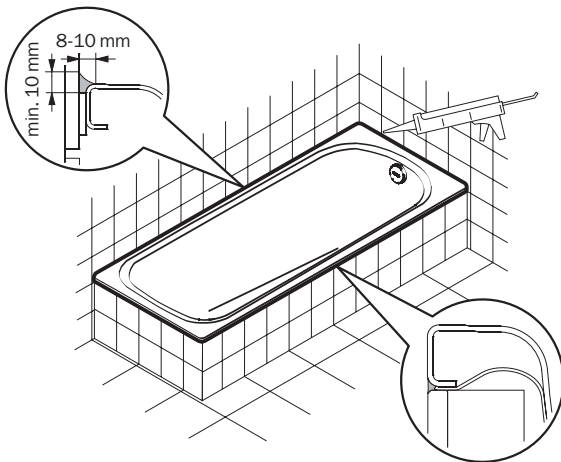
VERFUGEN DER BADEWANNE

SEALING OF THE BATHTUB JOINTS

JOINTOIEMENT DE LA BAIGNOIRE

RIFINITURA DELLE COMMESURE

RELLENO DE LAS JUNTAS DE LA
BAÑERA



12

KALDEWEI

Europas Nr.1 in Badewannen

Franz Kaldewei GmbH & Co. KG

Beckumer Straße 33-35

59229 Ahlen

Deutschland

Tel. +49 2382 785 0

Fax +49 2382 785 200

Internet: www.kaldewei.com